

# Sistema panoramico a raggi X Progeny Vantage

---



## **Guida di installazione**

Codice articolo: 00-02-1648  
ECN: P2800  
REV. C

# Sommario

- 1 Informazioni normative ..... 3
  - Istruzioni per l'uso ..... 3
  - Controindicazioni ..... 3
  - Avvertenze e precauzioni ..... 4
  - Conformità con gli standard applicabili ..... 6
  - Componenti certificati ..... 7
  - Etichettatura del dispositivo ..... 8
  - Dichiarazione di conformità CE ..... 9
  - Dichiarazione EMC ..... 10
  - Rappresentanti autorizzati ..... 10
- 2 Introduzione ..... 11
  - Descrizione del prodotto ..... 11
  - Esonero da responsabilità sul manuale ..... 11
  - Simboli e convenzioni ..... 12
  - Richiesta di assistenza tecnica ..... 13
- 3 Panoramica del sistema ..... 14
  - Informazioni sul sistema Vantage ..... 14
  - Informazioni sul dispositivo panoramico a raggi X ..... 14
- 4 Pianificazione della preinstallazione ..... 19
  - Requisiti ambientali ..... 19
  - Requisiti di supporto ..... 20
  - Requisiti di alimentazione e dei cavi ..... 20
  - Requisiti di spazio ..... 21
- 5 Impostazione della workstation ..... 22
  - Informazioni sui componenti della workstation ..... 22
  - Posizionamento della workstation ..... 22
- 6 Installazione ..... 23
  - Informazioni sull'installazione ..... 23
  - Installazione del dispositivo panoramico Vantage su una parete rivestita in legno ..... 24
  - Installazione del dispositivo panoramico Vantage su una base indipendente ..... 35
  - Configurazione dell'ingresso opzionale a destra ..... 43
- 7 Installazione dei cavi ..... 45
  - Collegamento della workstation al dispositivo panoramico Vantage ..... 45
  - Installazione del pulsante di esposizione ..... 46
- 8 Avvio ..... 47
  - Accensione del sistema Vantage ..... 47
  - Controllo della qualità immagine ..... 48
  - Informazioni sul supporto Progeny ..... 49

# 1 Informazioni normative

## In questo capitolo

- Istruzioni per l'uso
- Controindicazioni
- Avvertenze e precauzioni
- Conformità con gli standard applicabili
- Componenti certificati
- Etichettatura del dispositivo
- Dichiarazione di conformità CE
- Dichiarazione EMC
- Rappresentanti autorizzati

## Istruzioni per l'uso

### Dichiarazione delle istruzioni per l'uso

Il sistema extraorale panoramico a raggi X Progeny Vantage è previsto per fornire un esame radiografico dentale e una diagnosi delle malattie di denti, mandibole e strutture orali.

### Linee guida per la selezione dei pazienti

Le linee guida per l'uso del sistema extraorale panoramico a raggi X Progeny Vantage sono descritte nella "ADA/FDA Guide to Patient Selection for Dental Radiographs" (Guida ADA/FDA alla selezione del paziente per le radiografie dentali). Questo dispositivo deve essere azionato solo per l'uso previsto, secondo quanto indicato dalla prescrizione di un dentista professionista qualificato.

## Controindicazioni

Nessuna nota al momento.

# Avvertenze e precauzioni

## Sicurezza delle radiazioni

Solamente il personale qualificato e autorizzato può azionare questa apparecchiatura nel rispetto di tutte le leggi e norme previste per la protezione dalla radiazioni.

- Per la propria protezione, l'operatore durante la produzione di raggi X deve rimanere a 2 m di distanza dal punto focale e dal fascio di raggi X.
- Utilizzare completamente tutte le funzioni di sicurezza contro le radiazioni presenti sull'apparecchiatura.
- Utilizzare completamente tutti i dispositivi di protezione da radiazioni, gli accessori e le procedure disponibili per proteggere il paziente e l'operatore dalle radiazioni dei raggi X.

## Sicurezza elettrica

- Solamente il personale di servizio qualificato e autorizzato può rimuovere i coperchi dell'apparecchiatura.
- Questa apparecchiatura deve essere utilizzata solamente nelle stanze o nelle aree conformi a tutte le leggi e raccomandazioni applicabili relative alla sicurezza elettrica nelle stanze utilizzate per scopi medici, ad es. IEC, codice elettrico nazionale statunitense o standard VDE relativi ai provvedimenti di un ulteriore terminale di terra (massa) di protezione per il collegamento all'alimentazione.
- Prima della pulizia o della disinfezione, spegnere sempre questa apparecchiatura.
- Il sistema a raggi X Progeny Vantage è un'apparecchiatura medica comune senza protezione per l'entrata di liquidi. Per la protezione da cortocircuiti e corrosione, non lasciare entrare acqua o altri liquidi all'interno dell'apparecchiatura.

## Sicurezza da esplosioni

Non utilizzare la presente apparecchiatura in presenza di gas o vapori infiammabili o potenzialmente esplosivi, che potrebbero accendersi, causando lesioni personali e/o danni all'apparecchiatura. Se si utilizzano disinfettanti infiammabili, lasciare disperdere il vapore prima di utilizzare l'apparecchiatura.

## Pulizia

Per evitare contaminazioni crociate, pulire sempre le aree di contatto del paziente e installare sempre una nuova guaina protettiva sulla guida per morso prima di posizionare un paziente. La guaina consigliata per questa applicazione è TIDI Products, codice articolo 21008.

## Sicurezza laser

Non fissare il fascio. Non avvicinarsi a più di 100 mm con gli occhi. Questa apparecchiatura contiene laser di classe 2 con uscita 3 mW a 650 nm. Il fascio è un ventaglio a 40°. La lente sul laser non è rimovibile. Il tempo di attivazione laser non supera 100 secondi.

**ATTENZIONE! L'uso di procedure diverse da quelle contenute in questo manuale può implicare l'esposizione alla pericolosa luce del laser.**

# Conformità con gli standard applicabili

## Protezione da radiazioni

I componenti certificati del sistema panoramico dentale a raggi X Progeny Vantage sono conformi ai Radiation Performance Standards 21 CFR, Subchapter J, al momento della produzione.

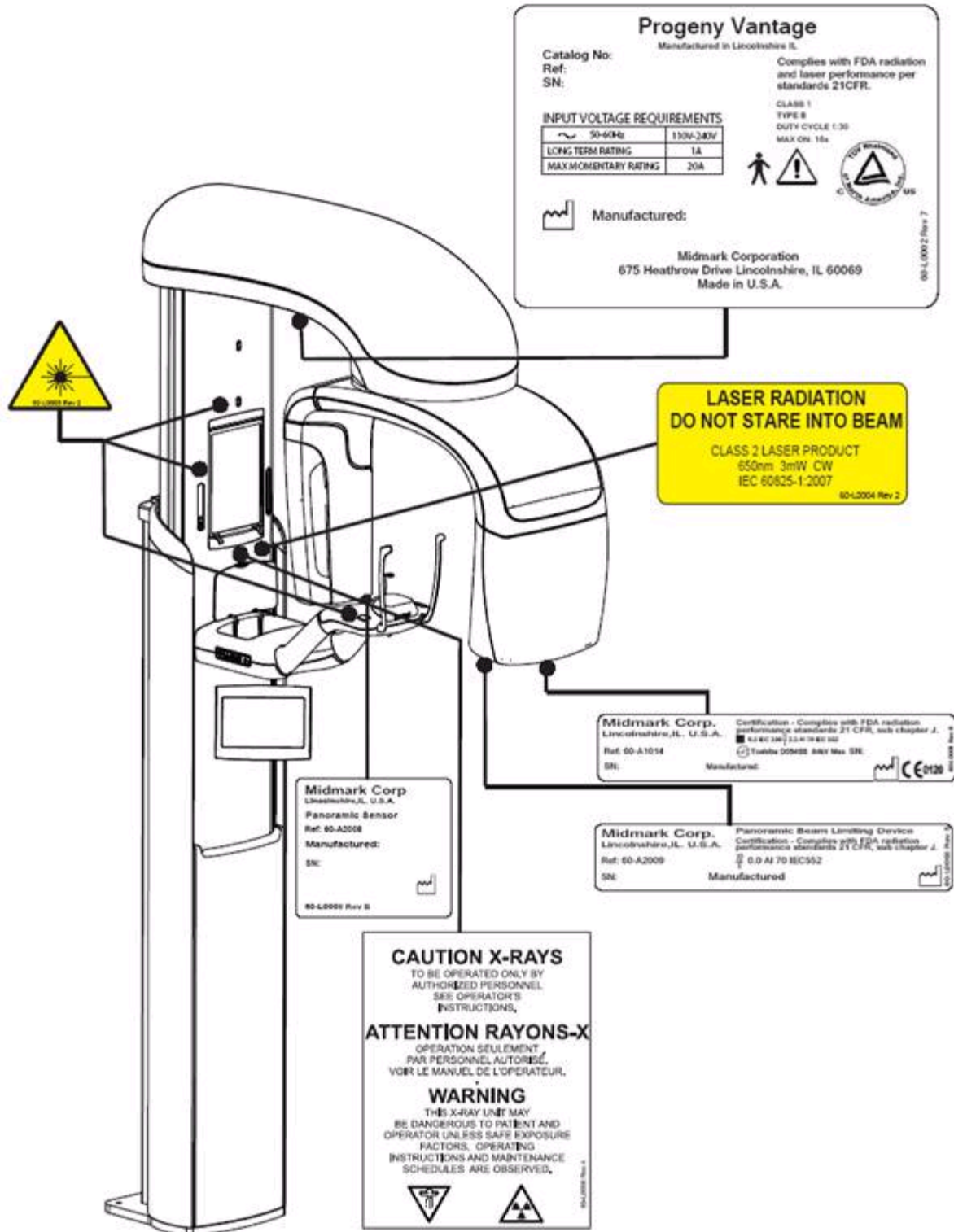
## Standard prestazionali

Standard	Contenuto
IEC 60825-1:2001	Sicurezza delle apparecchiature a laser
IEC 60601-1	Apparecchiature elettromedicali - Parte 1: requisiti generali per la sicurezza di base e le prestazioni fondamentali
IEC 60601-1-1	Apparecchiature elettromedicali - Parte 1-1: requisiti generali per la sicurezza - Standard collaterale: requisiti per la sicurezza per i sistemi elettromedicali
IEC 60601-2-7	Apparecchiature elettromedicali - Parte 2-7: requisiti specifici per la sicurezza dei generatori di alta tensione dei generatori di raggi X diagnostici
IEC 60601-2-28	Apparecchiature elettromedicali - Parte 2-28: requisiti specifici per la sicurezza dei gruppi di sorgenti di raggi X e dei gruppi di tubi per raggi X per le diagnosi medicali
IEC 60601-1-3	Apparecchiature elettromedicali - Parte 1-3: requisiti generali per la protezione da radiazioni nelle apparecchiature diagnostiche a raggi X
IEC 60601-1-2	EMI/RFI
CAN/CSA 22.2 n. 601.1-M90	Standard canadese per le apparecchiature elettromedicali
IEC 60601-2-32: 1994	Apparecchiature elettromedicali - Parte 2-32: requisiti specifici per la sicurezza delle apparecchiature associate delle apparecchiature a raggi X

## Componenti certificati

<b>Componente</b>	<b>Codice di riferimento</b>
Gruppo piastra tubiera pan.	60-A1014
Gruppo collimatore pan.	60-A2009
Gruppo controllo raggi X pan.	60-A2035

# Etichettatura del dispositivo





## Dichiarazione di conformità CE

<b>Nome e descrizione del prodotto</b>	<b>Sistema dentale panoramico a raggi X Progeny Vantage</b>  Catalogo V5000 mercato nazionale statunitense Modello Sistema 60-A0001  Catalogo V5100 mercato di esportazione Modello Sistema 60-A0002  Classe: IIb
<b>Codici di riferimento per cui si dichiara la conformità</b>	Si applicano i seguenti documenti normativi: UL 2601-1 IEC 60601-1-2 IEC 60601-1-3 IEC 60601-2-7 IEC 60601-2-28 IEC 60601-2-32 IEC 60825-1 Direttiva per dispositivi medicali ISO 13485
<b>Dichiarazione</b>	Midmark Corporation dichiara che i prodotti qui descritti soddisfano tutti i requisiti fondamentali applicabili della direttiva per i dispositivi medicali CE 93/42/EEC nell'Appendice I. Per i prodotti di classe IIb qui descritti, il prodotto viene realizzato, ispezionato, testato e rilasciato conformemente al sistema di garanzia della qualità approvato stabilito ai sensi dell'ISO 13485 e dell'Appendice II della direttiva per i dispositivi medicali CE sotto la supervisione dell'ente notificato SGS United Kingdom Ltd.
<b>Contatti</b>	Assistenza tecnica Midmark Corporation Telefono: 888-924-3800 (premere 2) (USA e Canada) +1 847-415-9800 (premere 2) (internazionale) Fax: 847-415-9810 <a href="mailto:techsupport@progenydenal.com">techsupport@progenydenal.com</a> Orario: 8:00 – 17:00 CT

## Dichiarazione EMC

Informazioni relative alla potenziale interferenza EMC e consiglio per evitarla

- I campi magnetici ed elettrici sono in grado di interferire con le corrette prestazioni di questo dispositivo. Per questo motivo, verificare che tutti i dispositivi esterni azionati nelle vicinanze siano conformi ai requisiti EMC pertinenti.
- La qualità dell'alimentazione di rete deve essere quella di un tipico ambiente commerciale od ospedaliero.
- I campi magnetici originati dalla frequenza devono trovarsi ai livelli tipici di una comune posizione in un ambiente commerciale od ospedaliero.
- Se non è possibile verificare i suddetti criteri, prendere precauzioni quando si utilizzano queste apparecchiature poiché il dispositivo potrebbe azionarsi inavvertitamente.

## Rappresentanti autorizzati

### Nord America

MIDMARK CORPORATION  
675 Heathrow Dr.  
Lincolnshire, Illinois 60069 U.S.A.  
Telefono: 888-924-3800 (premere 2) (USA e Canada)  
+1 847-415-9800 (premere 2) (internazionale)  
Fax: 847-415-9810

### Europa

CE Partner 4U  
Esdoornlaah 13  
3951DB Maarn  
Paesi Bassi  
Telefono: +31.343.442.524  
Fax: +31.343.442.162

# 2 Introduzione

## In questo capitolo

- Descrizione del prodotto
- Esonero da responsabilità sul manuale
- Simboli e convenzioni
- Richiesta di assistenza tecnica

## Descrizione del prodotto

Il sistema panoramico a raggi X Progeny Vantage è un sistema digitale facile da usare e da installare.


I raggi X panoramici forniscono un'ampia panoramica dei denti, delle mandibole e della struttura orale dell'intera bocca. L'immagine a raggi X fornisce informazioni sui denti, sulla mandibola superiore ed inferiore, sui seni e su altri tessuti molli e duri della testa e del collo. Il recettore digitale panoramico è contenuto nel braccio a C che si sposta attorno alla testa del paziente.

Il sistema Vantage ha molte applicazioni, fra cui la valutazione dei denti del giudizio, la valutazione dei pazienti con problemi di TMJ (giunto temporomandibolare) passati e presenti, pazienti che richiedono protesi dentarie rimovibili complete o parziali, impianti dentari o apparecchi ortodontici, coloro che sono a rischio o sospettano di avere un cancro alla bocca o altri tumori della mandibola, coloro che hanno denti impiantati e coloro che hanno avuto traumi recenti al volto o ai denti (ad es. può aiutare ad individuare una mandibola fratturata).

## Esonero da responsabilità sul manuale

Midmark segue una politica di continuo sviluppo dei prodotti. Nonostante tutti gli sforzi effettuati per produrre documentazione aggiornata sul prodotto, questa pubblicazione non deve essere considerata una guida infallibile per le specifiche attuali. Ci riserviamo il diritto di apportare delle modifiche senza preavviso. La lingua originale di questo manuale è l'inglese.

## Simboli e convenzioni

Simbolo	Spiegazione
	Tipo B: protezione da scosse elettriche (IEC 60601.1-1988).
	Consultare le istruzioni riportate nella Guida per l'utente.
	ATTENZIONE: RAGGI X: FUNZIONAMENTO ESEGUIBILE SOLO DA PERSONALE AUTORIZZATO. VEDERE IL MANUALE DELL'OPERATORE.
	AVVERTENZA: RAGGI X QUESTA UNITÀ A RAGGI X PUÒ ESSERE PERICOLOSA PER IL PAZIENTE E L'OPERATORE SE NON SI OSSERVANO FATTORI DI ESPOSIZIONE E ISTRUZIONI OPERATIVE SICURI.
	<i>EMISSIONE DI RAGGI X</i>
<b>L</b>	FILO IN TENSIONE dell'alimentazione
<b>N</b>	FILO NEUTRO dell'alimentazione
	Messa a terra
	RADIAZIONI LASER NON FISSARE IL FASCIO PRODOTTO LASER DI CLASSE 2. 650 nm, 3 mW
	Spegnimento (cerchio) Accensione (linea)

## Richiesta di assistenza tecnica

Per l'assistenza tecnica, contattare:

MIDMARK CORPORATION  
675 Heathrow Drive  
Lincolnshire, Illinois 60069 U.S.A.  
Telefono: 888-924-3800 (premere 2) (USA e Canada)  
+1 847-415-9800 (premere 2) (internazionale)  
Fax: 847-415-9810  
[techsupport@progenydental.com](mailto:techsupport@progenydental.com)

Orario: 8:00 – 17:00 CT

# 3 Panoramica del sistema

## In questo capitolo

- Informazioni sul sistema Vantage
- Informazioni sul dispositivo panoramico a raggi X

## Informazioni sul sistema Vantage

Il sistema panoramico a raggi X Progeny Vantage è composto da un dispositivo panoramico a raggi X, dal pulsante di esposizione e dalla workstation, ovvero un computer con un monitor e una tastiera. La workstation viene fornita caricata con tutto il software necessario per il funzionamento del dispositivo; pertanto, non è necessaria alcuna installazione software.

## Informazioni sul dispositivo panoramico a raggi X

Il dispositivo panoramico a raggi X è composto dalla colonna telescopica, dal gruppo superiore, dal tavolo di posizionamento paziente e dal pannello touch control.

### Colonna telescopica

La colonna telescopica presenta due parti principali: la sezione fissa e la sezione mobile o telescopica. La sezione fissa contiene l'attuatore per il controllo dei movimenti verso l'alto e verso il basso del dispositivo panoramico a raggi X. La sezione telescopica organizza le funzioni di posizionamento paziente. I sensori ottici presenti nella sezione telescopica definiscono l'estensione massima e minima della colonna.

### Gruppo superiore

Il gruppo superiore è composto da un braccio superiore e un braccio a C. Il braccio superiore supporta il braccio a C, che ruota. Il braccio a C comprende la piastra tubiera e il sensore rimovibile. La piastra tubiera produce il fascio di raggi X, mentre il sensore è un recettore di immagini digitale.

## Tavolo di posizionamento paziente

Il tavolo di posizionamento paziente guida e supporta la testa del paziente durante l'acquisizione di immagini panoramiche a raggi X mediante la mentoniera, la guida per morso e le barre di posizionamento. Il comando di posizionamento sul lato del tavolo di posizionamento paziente ha 4 pulsanti per l'operatore per controllare il movimento verso l'alto/basso della colonna telescopica, per applicare e rilasciare le barre di posizionamento e per accendere le luci di posizionamento. Il tavolo di posizionamento paziente comprende anche un vano portaoggetti.

## Pannello touch control

Il pannello touch control viene montato sulla sezione fissa della colonna sotto il tavolo di posizionamento paziente. È l'interfaccia utente principale per l'ottenimento di immagini a raggi X con il sistema Vantage e si attiva al tatto.

È possibile richiedere a Progeny un altro pannello touch control per le configurazioni che comprendono un pannello touch control sia remoto che collegato.

## Pulsante di esposizione

Il pulsante di esposizione viene utilizzato dall'operatore per azionare i raggi X. La configurazione base consiste in un pulsante di esposizione collegato al dispositivo panoramico a raggi X tramite un cavo a spirale.

## Guida per morso

La guida per morso consente al paziente di mantenere correttamente in posizione la mandibola. È possibile richiedere a Progeny altre guide per morso. Installare sempre una nuova guaina protettiva sulla guida per morso prima di posizionare il paziente. La guaina per questa applicazione è Progeny, codice articolo 60-S0027.

## Mentoniera

La mentoniera facilmente removibile si inserisce nell'apertura sul tavolo di posizionamento paziente. È possibile richiedere a Progeny altre mentoniere.

## Posizionatore TMJ

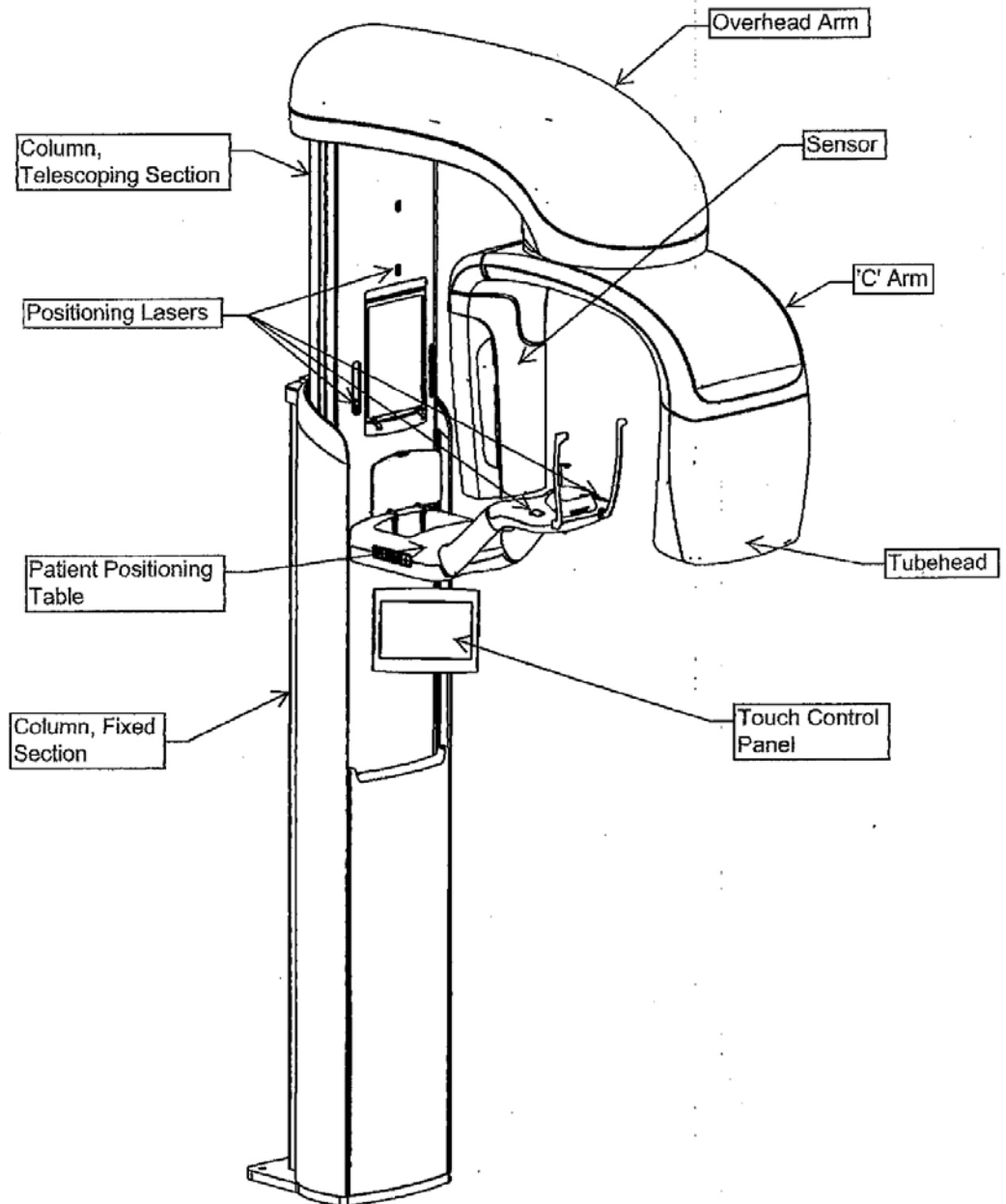
Il posizionatore TMJ per raggi X TMJ si inserisce nel tavolo di posizionamento paziente. I posizionatori TMJ sono inclusi nel Vantage.

## Interruttore di arresto di emergenza

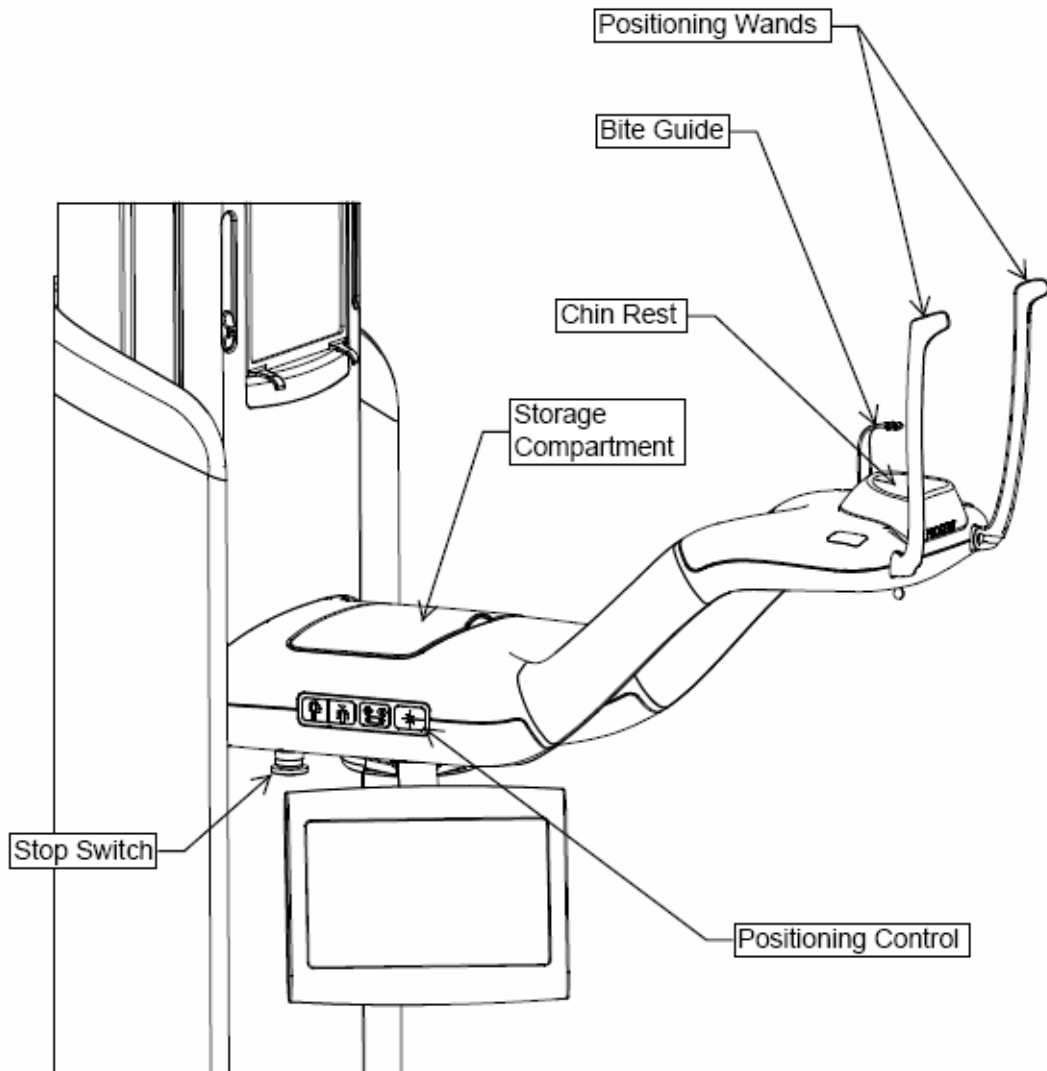
L'uso dell'interruttore di arresto, montato sotto il lato sinistro del tavolo di posizionamento paziente vicino alla colonna telescopica, è riservato al paziente. Se si preme il pulsante, tutti i movimenti del motore si arrestano immediatamente. Anche toccando la superficie del pannello di controllo si interrompe qualsiasi movimento. Il pulsante può essere rilasciato ruotando la manopola.



Dispositivo panoramico a raggi X del sistema Vantage



Tavolo di posizionamento paziente del sistema Vantage



# 4 Pianificazione della preinstallazione

## In questo capitolo

- Requisiti ambientali
- Requisiti di supporto
- Requisiti di alimentazione e dei cavi
- Requisiti di spazio

## Requisiti ambientali

### Temperatura

Il dispositivo panoramico Vantage è previsto per l'uso interno per le normali applicazioni dentali a temperature comprese tra + 10 °C e +35 °C.

La temperatura di conservazione deve essere compresa tra -35 °C e +66 °C.

### Umidità

L'umidità non deve formare condensa sul dispositivo. Quando si aziona il dispositivo, l'umidità non deve superare il 95% RH senza condensa. Quando si conserva il dispositivo, l'umidità non deve superare il 90% di RH senza condensa.

# Requisiti di supporto

## Informazioni sul supporto

Il dispositivo panoramico Vantage è montato a parete. In alternativa, il dispositivo panoramico Vantage può essere installato come unità indipendente. Se si utilizza il metodo di installazione indipendente, il kit della base indipendente deve essere attaccato all'unità per supporto.

## Installazione a parete

I dispositivi di fissaggio a parete per il dispositivo panoramico Vantage devono poter sostenere una forza di taglio pari a 68 kg e un carico di trazione (ritrazione) pari a 180 kg. Il pavimento deve supportare circa 90 kg per l'installazione a parete.

## Installazione indipendente

Il pavimento deve supportare circa 158 kg per l'installazione indipendente.

# Requisiti di alimentazione e dei cavi

## Requisiti presa elettrica

Il sistema Vantage richiede un circuito minimo dedicato di 15 amp. Se si utilizza una connessione fissa, la lunghezza del cavo deve essere conforme ai codici locali. Se si utilizza una presa di rete standard, deve essere posizionata entro 2 m dal dispositivo e conformemente ai codici locali.

## Connessioni Ethernet

Per la connessione del sistema panoramico Vantage è necessario utilizzare un cavo di comunicazione di grado Cat 5e. Se è presente una distanza superiore a 50 m tra il dispositivo e la workstation, è necessario utilizzare un router in linea.

## Interruttore di esposizione remoto opzionale

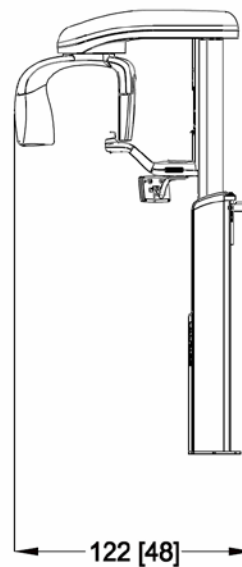
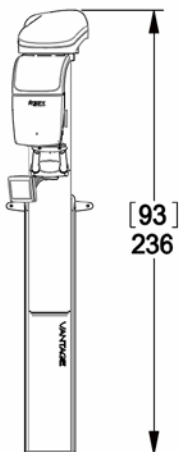
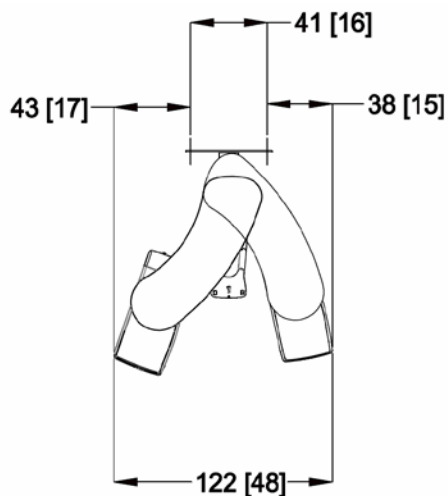
Se si utilizza un interruttore di esposizione remoto, per l'installazione è necessario utilizzare un cavo a quattro conduttori dotato di terminazione RJ 11.

## Requisiti di spazio

La colonna completamente allungata ha un'altezza massima di 236 cm e una profondità di 121 cm. La portata rotazionale del braccio superiore e del braccio a C è 108 cm. Vedere lo schema riportato di seguito.

Il dispositivo panoramico Vantage è dotato di un ingresso opzionale a destra o a sinistra. La configurazione predefinita è l'ingresso a sinistra. *Per configurare un ingresso a destra, vedere Configurazione dell'ingresso opzionale a destra nel capitolo 6.*

### Requisiti di spazio



# 5 Impostazione della workstation

## In questo capitolo

- Informazioni sui componenti della workstation
- Posizionamento della workstation

## Informazioni sui componenti della workstation

I componenti della workstation comprendono un computer, una tastiera, un mouse e un cavo Ethernet. Seguire le istruzioni riportate nella documentazione del computer per installare il computer e i suoi componenti. *Per ulteriori informazioni, vedere Installazione dei cavi nel capitolo 7.*

## Posizionamento della workstation

La workstation può essere posizionata dall'utente in base alle proprie comodità per il funzionamento del sistema Vantage.

# 6 Installazione

## In questo capitolo

- Informazioni sull'installazione
- Installazione del dispositivo panoramico Vantage su una parete rivestita in legno
- Installazione del dispositivo panoramico Vantage su una base indipendente
- Configurazione dell'ingresso opzionale a destra

## Informazioni sull'installazione

Il dispositivo panoramico del sistema Vantage è preassemblato e può essere installato in pochi semplici passaggi. È stato progettato per essere installato da una persona con assistenza in un'ora, a condizione che tutti i requisiti di preinstallazione siano stati soddisfatti. Il controllo degli allineamenti immagine può richiedere un'altra ora.

### Controllo dei requisiti di preinstallazione

Prima di iniziare l'installazione, verificare che tutti i requisiti di preinstallazione siano stati completati. Questi comprendono la conferma che i requisiti di supporto parete e pavimento sono adeguati per il montaggio del dispositivo panoramico Vantage, che i requisiti elettrici sono stati soddisfatti e che le ubicazioni dei cavi sono corrette.

### Configurazione dell'ingresso opzionale a destra

Il sistema Vantage viene distribuito con un ingresso a sinistra ma può essere configurato con un ingresso a destra. *Per configurare un ingresso a destra, vedere Configurazione dell'ingresso opzionale a destra in questo capitolo.*

# Installazione del dispositivo panoramico Vantage su una parete rivestita in legno

## Preparazione per l'installazione del dispositivo panoramico Vantage

### Recupero degli strumenti

- Livella
- Chiave esagonale da 2 mm
- Chiave esagonale da 4 mm
- Trapano per foro guida da 6,3 mm
- Trapano per foro guida da 9.5 mm (punta da muratura per pavimento in cemento)
- Chiave a tubo da 14 mm (per pavimento in cemento o legno)

### Apertura del kit di ferramenta

- Ferramenta per parete (supporto di legno): 1 staffa per parete, 2 viti mordenti a testa quadra e 2 rondelle
- Ferramenta per pavimento in cemento: 2 ancore per cemento, 2 dadi e 2 rondelle
- Ferramenta per pavimento in legno: 2 viti mordenti a testa quadra e 2 rondelle
- Ferramenta per fissaggio della staffa per parete alla colonna: 2 morsetti e 2 viti

### Apertura del kit delle parti rimovibili

- Mentoniera
- 2 barre
- Guida per morso



## Precauzioni

Quando si utilizzano le viti mordenti a testa quadra come metodo di fissaggio, è obbligatorio prendere in considerazione l'ambito totale dell'operazione. È necessario considerare diversi fattori per effettuare installazioni sicure e permanenti. Ecco un elenco dei problemi principali:

- Il legname comunemente utilizzato nei progetti edili può essere diverso da un'ubicazione all'altra.
- Il grado, l'età, la posizione e la condizione generale del legno può variare enormemente.
- Il montante di fissaggio può avere altri carichi nascosti.
- L'ubicazione del foro guida rispetto al centro del montante interessa la capacità di portata del carico.
- La dimensione del foro guida necessario per la vite mordente a testa quadra varia in base al grado, all'età e alla condizione del legname.
- Non serrare eccessivamente la vite mordente a testa quadra poiché tale operazione indebolisce il collegamento meccanico (massimo 24 Joule).
- Per il fissaggio non utilizzare legnami con divisioni o rotture.
- **Per il fissaggio non utilizzare compensato, truciolato o materiali edili analoghi.**
- Progeny fornisce dispositivi di fissaggio per installazioni standard. In base alle condizioni di installazione specifiche, potrebbe essere necessario scegliere un dispositivo o un metodo di fissaggio alternativo.
- Chiedere consiglio ad un perito edile professionista per chiarire qualsiasi problema prima dell'installazione.

## Informazioni sull'ordine di installazione

Per comodità e accesso, Progeny consiglia il seguente ordine di installazione descritto nelle sezioni seguenti.

- Rimuovere le staffe di spedizione
- Collegare l'alimentazione
- Fissare la staffa alla parete
- Far scattare il dispositivo panoramico Vantage in posizione
- Mettere a piombo il dispositivo panoramico Vantage e fissare i morsetti
- Montare il dispositivo panoramico Vantage sul pavimento

## Rimuovere le staffe di spedizione

Prima di collegare l'alimentazione, è necessario rimuovere le staffe di posizione.

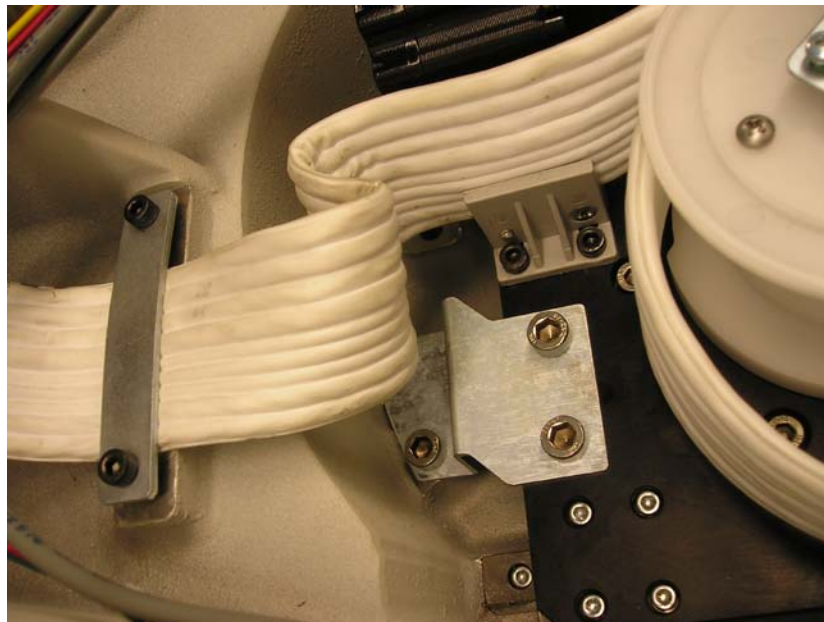
1. Rimuovere il coperchio superiore e rimuovere la staffa di aggancio sinistra dall'area girevole superiore.

### Coperchio superiore



2. Rimuovere i 4 bulloni che fissano la staffa di spedizione in alluminio come indicato nella seguente figura.

### Rimuovere la staffa di spedizione in alluminio



## Collegare l'alimentazione

Per collegare l'alimentazione al dispositivo panoramico Vantage, è necessario rimuovere il coperchio della scatola elettrica sulla parte posteriore superiore della colonna e collegare i fili elettrici della linea di alimentazione ai morsetti nella scatola, seguendo questa procedura.

1. Rimuovere le 3 viti dal coperchio della scatola elettrica con una chiave esagonale da 2 mm. Posizionare le viti in un luogo sicuro per l'assemblaggio successivo.

### Coperchio della scatola elettrica



2. Rimuovere il coperchio con cautela. Il coperchio rimane attaccato in modo allentato.

**ATTENZIONE! Quando si lavora con i collegamenti elettrici, verificare che l'alimentazione sia disattivata.**

### Scatola elettrica con coperchio rimosso



3. Rimuovere 1 vite dal fermacavo antitrazione per consentire l'accesso ai cavi. Conservare la vite in un luogo sicuro per l'assemblaggio successivo.
4. Collegare i fili elettrici ai morsetti come indicato di seguito. Il cavo di rete è marrone, quello neutro è blu, mentre quello di massa è verde.
5. Riposizionare la vite nel fermacavo antitrazione e serrare il fermacavo antitrazione sul cavo di collegamento come indicato. Il fermacavo antitrazione accetta anche romex e BX/Greenfield secondo quanto consentito dal codice locale.

### Scatola elettrica con cavi e fermacavo antitrazione collegati



6. Riposizionare il coperchio sulla scatola elettrica.
7. Installare le 3 viti precedentemente rimosse usando una chiave esagonale da 2 mm.

## Fissare la staffa alla parete

La staffa di montaggio è una guida per individuare la posizione in cui realizzare i fori utilizzati per montare il dispositivo panoramico Vantage alla parete. Il posizionamento accurato della staffa di montaggio sulla parete consente di garantire una corretta installazione del dispositivo panoramico Vantage.

1. Centrare la staffa sui montanti.
2. Tenere la staffa in modo che si trovi a 121 mm dal pavimento e contrassegnare uno dei fori per la staffa.
3. Realizzare un foro da 6,3 mm.
4. Selezionare le 2 rondelle di supporto a parete e le 2 viti mordenti a testa quadra dal kit di ferramenta.
5. Inserire 1 vite mordente a testa quadra nella rondella e nel foro di montaggio staffa e serrare il bullone lentamente.
6. Sollevare l'altro lato della staffa e metterla a livello.
7. Contrassegnare il secondo foro e realizzarlo.
8. Inserire la seconda vite mordente a testa quadra nella seconda rondella e nel secondo foro di montaggio staffa e serrare il bullone lentamente.
9. Posizionare una livella sulla parte superiore della staffa e livellare la staffa.
10. Serrare i bulloni ad un massimo di 19-24 Joule.

### Testare la staffa



## Far scattare il dispositivo panoramico Vantage in posizione

Il dispositivo panoramico Vantage e la staffa sono progettati per scattare insieme quando sono correttamente allineati e si applica una pressione salda. Questo scatto posiziona il dispositivo durante il completamento dell'installazione.

1. Sollevare e spostare il dispositivo panoramico Vantage verso la parete di montaggio con la parte posteriore posizionata verso la staffa montata a parete.
2. Allineare il dispositivo panoramico Vantage con la staffa montata a parete e fare scattare il dispositivo in posizione, verificando che il dispositivo scatti solidamente.

**ATTENZIONE! Lo scatto fissa parzialmente il dispositivo panoramico Vantage. Completare la procedura di collegamento morsetti e montaggio su pavimento per fissare il dispositivo in posizione.**

### Dispositivo panoramico Vantage e staffa per parete



## Mettere a piombo il dispositivo panoramico Vantage e fissare i morsetti

Il dispositivo panoramico Vantage e la staffa per parete devono essere uniti con 2 morsetti. Ciò richiede un processo di avvitamento alternato dei morsetti in posizione e la messa a piombo del dispositivo.

1. Selezionare 2 morsetti e 2 viti dal kit della ferramenta di montaggio.

### Morsetto e vite



2. Mettere 1 morsetto in posizione, allineandolo con uno dei forellini nella staffa. Inserire una vite nel foro della staffa per parete e nel foro del dispositivo panoramico Vantage. Serrare la vite con una chiave esagonale da 4 mm. Non serrare completamente.

### Posizionamento del morsetto



3. Tenere una livella verticalmente contro la colonna e spostare il dispositivo panoramico Vantage sul pavimento finché non è a piombo.

#### Test della colonna



4. Una volta che la colonna è a piombo, ripetere la procedura con il secondo morsetto. Non serrare completamente.
5. Effettuare un test di livello finale prima di serrare completamente le viti del morsetto.



## Montare il dispositivo panoramico Vantage sul pavimento

Utilizzare la base per pavimento come modello per realizzare i fori nel pavimento. Non occorre spostare il dispositivo panoramico Vantage per questa procedura. Prima di effettuare i fori, verificare che il dispositivo sia posizionato verticalmente.

### Nota

*Per installare il dispositivo panoramico Vantage su una base indipendente, vedere Installazione del dispositivo panoramico Vantage su una base indipendente in questo capitolo.*

1. Selezionare 2 ancore per cemento, 2 rondelle e 2 dadi dal kit di ferramenta. Per i pavimenti in legno, selezionare 2 viti mordenti a testa quadra e 2 rondelle.
2. Realizzare 1 foro nella base per pavimento del dispositivo panoramico Vantage usando una punta per muratura da 9.5 mm. Per i pavimenti in legno, utilizzare una punta da 6,3 mm.

### Realizzazione del foro nella base per pavimento



3. Inserire 1 ancora per cemento attraverso il foro della piastra. Assemblare 1 dado e 1 rondella sulla parte superiore dell'ancora per cemento e serrare. Verificare che l'ancora sia completamente inserita nel foro. Per i pavimenti in legno, assemblare 1 vite mordente a testa quadra e 1 rondella e inserire la vite mordente a testa quadra e la rondella nel foro della piastra. Avvitare parzialmente la vite mordente a testa quadra nel foro usando una chiave a tubo.
4. Ripetere il processo per la seconda ancora, il dado e la rondella. Per i pavimenti in legno, ripetere il processo per la seconda vite mordente a testa quadra e la rondella.

#### Inserimento dell'ancora



5. Serrare le ancore usando una chiave a tubo da 14 mm. Per i pavimenti in legno, serrare le viti mordenti a testa quadra usando una chiave a tubo da 14 mm (stessa dimensione utilizzata per il cemento).

#### Serraggio dell'ancora



# Installazione del dispositivo panoramico Vantage su una base indipendente

## Preparazione per l'installazione del dispositivo panoramico Vantage su una base indipendente

### Recupero degli strumenti

- Livella
- Chiave esagonale da 2 mm
- Chiave esagonale da 4 mm
- Chiave esagonale da 8 mm
- Chiave a tubo da 17 mm

### Apertura del kit di ferramenta

- 2 tipi di bulloni: 4 ognuno
- 8 dispositivi di livellamento
- 8 spine per dispositivo di livellamento

### Apertura del kit delle parti rimovibili

- Mentoniera
- 2 barre
- Guida per morso

## Informazioni sull'ordine di installazione

Per comodità e accesso, Progeny consiglia il seguente ordine di installazione descritto nelle sezioni seguenti.

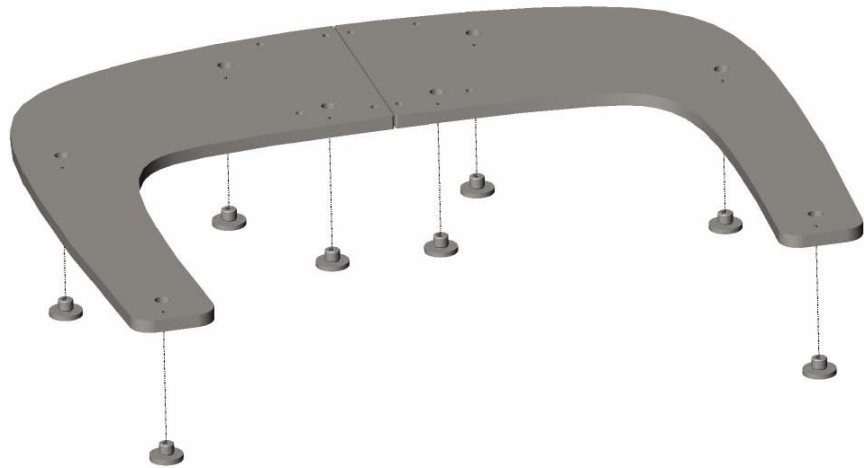
- Disporre le metà della base indipendente e i dispositivi di livellamento
- Fissare il dispositivo panoramico Vantage alla base indipendente
- Rimuovere le staffe di spedizione
- Collegare l'alimentazione
- Posizionare e montare il dispositivo panoramico Vantage sul pavimento

## Disporre le metà della base indipendente e i dispositivi di livellamento

Preparare la base indipendente per il fissaggio al dispositivo panoramico Vantage seguendo questa procedura.

1. Rimuovere le metà della base indipendente dalla confezione.
2. Installare i dispositivi di livellamento nei fori come indicato di seguito.
3. Disporre le metà della base come indicato di seguito, con i dispositivi di livellamento a contatto con il pavimento.

### Metà della base indipendente e dispositivi di livellamento

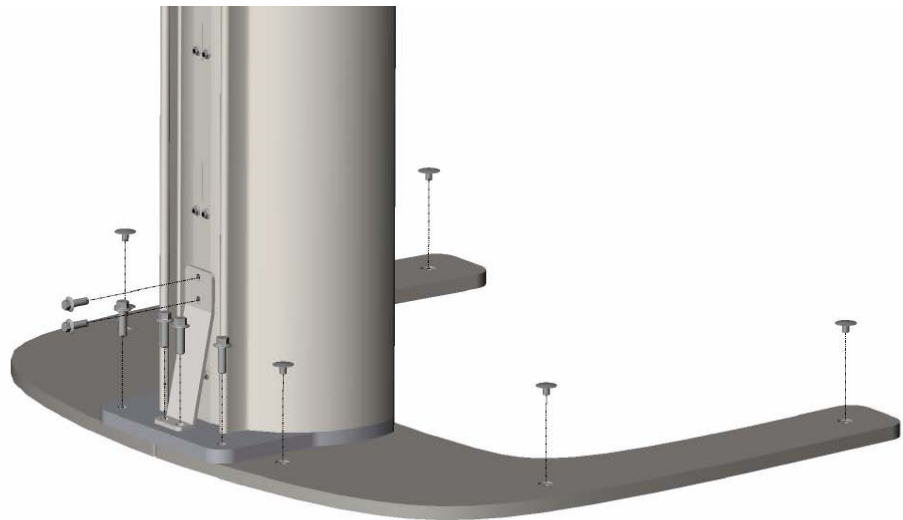


## Fissare il dispositivo panoramico Vantage alla base indipendente

Per fissare la base indipendente al dispositivo panoramico Vantage, impostare il dispositivo panoramico Vantage sulla parte superiore delle metà base e installare i bulloni e la staffa, seguendo questa procedura.

1. Spostare il dispositivo panoramico Vantage sulle basi con la parte superiore che punta nella stessa direzione delle gambe delle basi.
2. Installare i bulloni e la staffa come indicato di seguito, vista posteriore e anteriore.

### Fissaggio del dispositivo panoramico Vantage alla base indipendente: vista posteriore



**Fissaggio del dispositivo panoramico Vantage alla base  
indipendente: vista anteriore**



## Rimuovere le staffe di spedizione

Prima di collegare l'alimentazione, è necessario rimuovere le staffe di posizione.

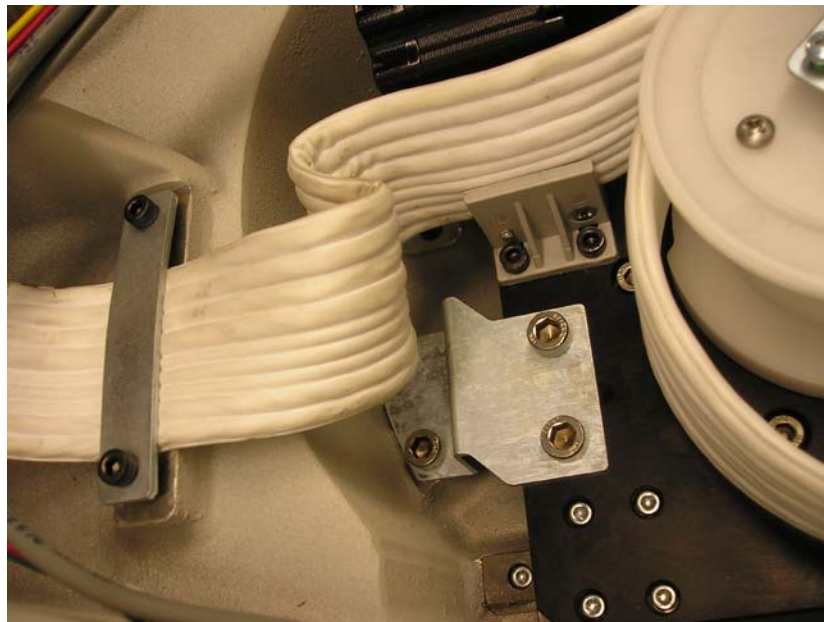
1. Rimuovere il coperchio superiore e rimuovere la staffa di aggancio sinistra dall'area girevole superiore.

### Coperchio superiore



2. Rimuovere i 4 bulloni che fissano la staffa di spedizione in alluminio come indicato nella seguente figura.

### Rimuovere la staffa di spedizione in alluminio



## Collegare l'alimentazione

Per collegare l'alimentazione al dispositivo panoramico Vantage, è necessario rimuovere il coperchio della scatola elettrica sulla parte posteriore superiore della colonna e collegare i fili elettrici della linea di alimentazione ai morsetti nella scatola, seguendo questa procedura.

1. Rimuovere le 3 viti dal coperchio della scatola elettrica con una chiave esagonale da 2 mm. Posizionare le viti in un luogo sicuro per l'assemblaggio successivo.

### Coperchio della scatola elettrica



2. Rimuovere il coperchio con cautela. Il coperchio rimane attaccato in modo allentato.

**ATTENZIONE! Quando si lavora con i collegamenti elettrici, verificare che l'alimentazione sia disattiva.**



### Scatola elettrica con coperchio rimosso



3. Rimuovere 1 vite dal fermacavo antitrazione per consentire l'accesso ai cavi. Conservare la vite in un luogo sicuro per l'assemblaggio successivo.
4. Collegare i fili elettrici ai morsetti come indicato di seguito. Il cavo di rete è marrone, quello neutro è blu, mentre quello di massa è verde.
5. Riposizionare la vite nel fermacavo antitrazione e serrare il fermacavo antitrazione sul cavo di collegamento come indicato. Il fermacavo antitrazione accetta anche romex e BX/Greenfield secondo quanto consentito dal codice locale.

### Scatola elettrica con cavi e fermacavo antitrazione collegati



6. Riposizionare il coperchio sulla scatola elettrica.
7. Installare le 3 viti precedentemente rimosse usando una chiave esagonale da 2 mm.

## Posizionare e montare il dispositivo panoramico Vantage sul pavimento

Per fissare il dispositivo panoramico Vantage al pavimento, è necessario spostare l'unità in posizione, livellare l'unità e montarla sul pavimento seguendo questa procedura.

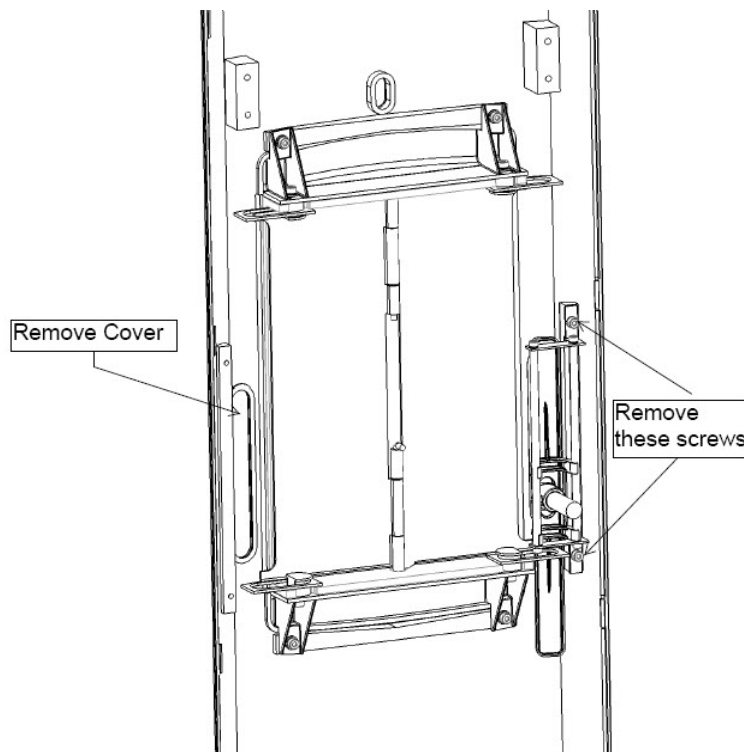
1. Spostare il dispositivo panoramico Vantage sulla base in posizione e utilizzare una chiave esagonale da 8 mm per livellare il dispositivo, verificando che tutti i dispositivi di livellamento siano a contatto con il pavimento.
2. Fissare l'unità al pavimento con i dispositivi di fissaggio adeguati al pavimento attraverso i fori al centro dei dispositivi di livellamento.

## Configurazione dell'ingresso opzionale a destra

Il dispositivo panoramico Vantage viene fornito con l'ingresso a sinistra. Per configurarlo con l'ingresso a destra, rimuovere e ruotare il gruppo del laser piano di Francoforte seguendo questa procedura.

1. Per accedere al gruppo del laser piano di Francoforte, rimuovere il coperchio dalla sezione telescopica della colonna.
2. Scollegare i cavi del laser.
3. Per accedere ai nuovi fori per viti dove si installa il gruppo, rimuovere il coperchio piccolo sul lato sinistro del gruppo specchio (visualizzato dalla parte posteriore della colonna). Spostare il coperchio piccolo da una parte per il successivo assemblaggio.
4. Rimuovere le 2 viti dal gruppo del laser piano di Francoforte ed estrarre il gruppo. Spostare le viti da una parte per il successivo assemblaggio.

### Gruppo del laser piano di Francoforte



5. Ruotare il gruppo del laser piano di Francoforte di 180 gradi in modo da capovolgerlo.
6. Installare il gruppo del laser piano di Francoforte sul lato sinistro della colonna (visualizzata dalla parte posteriore della colonna) usando le 2 viti.
7. Posizionare il coperchio piccolo sui fori per viti sul lato destro (visualizzato dalla parte posteriore).

8. Ricollegare i cavi del laser.
9. Riposizionare il coperchio della colonna.

# 7 Installazione dei cavi

## In questo capitolo

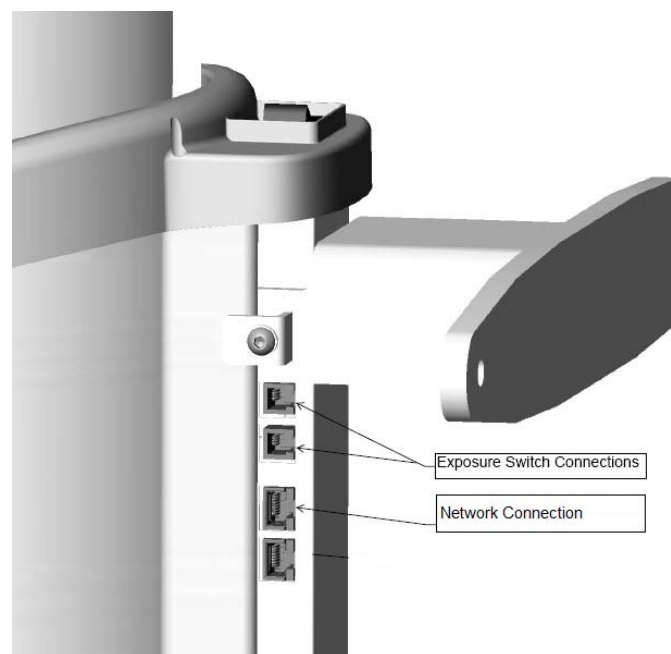
- Collegamento della workstation al dispositivo panoramico Vantage
- Installazione del pulsante di esposizione

## Collegamento della workstation al dispositivo panoramico Vantage

Il sistema Vantage comprende un PC che funge da workstation per ricevere le immagini dal dispositivo panoramico Vantage. Il PC deve essere collegato al dispositivo panoramico Vantage mediante un cavo Ethernet fornito con il sistema Vantage.

1. Seguire le istruzioni di installazione fornite con il PC per collegare il cavo Ethernet al PC.
2. Collegare il cavo Ethernet PC alla porta di connessione di rete sulla parte posteriore della colonna. La porta di connessione di rete non è altro che la porta inferiore.

### Porte di collegamento cavo



## Installazione del pulsante di esposizione

Il pulsante di esposizione viene utilizzato per azionare i raggi X. La configurazione base serve per collegare il pulsante al dispositivo panoramico Vantage mediante un cavo a spirale.

### Fissare il pulsante di esposizione al dispositivo panoramico Vantage

Per fissare il pulsante di esposizione, inserire il cavo a spirale in una delle connessioni dell'interruttore di esposizione sulla colonna indicata nella figura sopra riportata. Le connessioni dell'interruttore di esposizione non sono altro che le 2 porte superiori.

### Montare il pulsante di esposizione

Il pulsante di esposizione viene fornito con un nastro biadesivo e un foro per una vite per il montaggio, se lo si desidera. Può essere montato in una posizione fissa della colonna o a parete.

1. Per montare il pulsante di esposizione usando il nastro biadesivo, rimuovere il retro protettivo che copre il supporto adesivo.
2. Premere saldamente il supporto alla parete o alla superficie come mostrato nella figura riportata di seguito.

#### Pulsante di esposizione montato



# 8 Avvio

## In questo capitolo

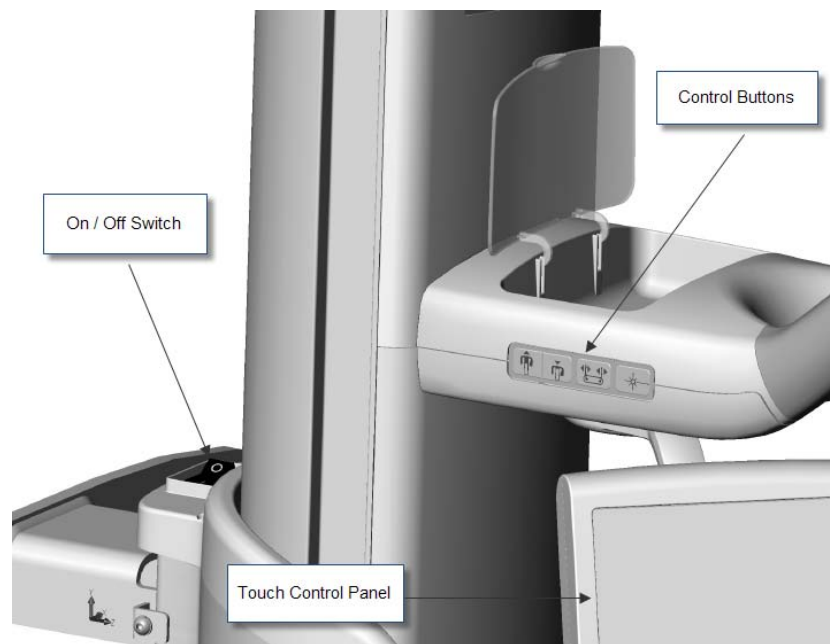
- Accensione del sistema Vantage
- Controllo della qualità immagine
- Informazioni sul supporto Progeny

## Accensione del sistema Vantage

È possibile accendere prima il dispositivo panoramico a raggi X Vantage o prima la workstation. Verificare che tutte le staffe di spedizione siano state rimosse.

1. Per accendere il dispositivo panoramico Vantage, premere l'interruttore di accensione/spengimento posizionato sul retro della colonna fissa nella parte superiore della scatola dei collegamenti.

### Dispositivo panoramico Vantage con interruttore di accensione/spengimento



Quando si accende il dispositivo panoramico Vantage, il pannello touch control visualizza la schermata "Avvio". Il dispositivo panoramico Vantage esegue una procedura di autodiagnosi come parte del processo di avvio.

2. Se la workstation non funziona, avviarla e aprire il software di acquisizione immagini.

## Controllo della qualità immagine

Progeny mette a disposizione una sagoma per la qualità immagine. La sagoma simula la posizione delle radici medie dei denti umani, mentre i contrassegni consentono di controllare la posizione del solco focale. Per controllare la qualità dell'immagine, è necessario effettuare un'esposizione a raggi X con la sagoma immagine, quindi visualizzare l'immagine, controllandola in base ad alcuni test specifici.

### Installare la sagoma immagine

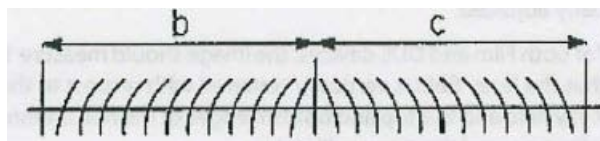
Il dispositivo panoramico Vantage è previsto in moda da poter cambiare facilmente l'accessorio mentoniera con la sagoma immagine.

1. Per installare la sagoma immagine, sollevare la mentoniera dal foro mentoniera sul tavolo di posizionamento paziente.
2. Impostare la sagoma immagine nel foro mentoniera.

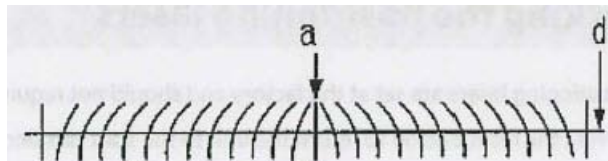
### Controlli dell'immagine

I seguenti controlli per la qualità immagine vengono eseguiti sull'immagine dopo l'esposizione della sagoma. In generale, ogni singola linea deve essere nitida dove attraversa il centro dell'immagine, mentre dovrà essere sfocata al di fuori della linea centrale.

1. Verificare che le semi-proiezioni  $b = c \pm 3$  mm (valore nominale con la linea centrale messa a fuoco) = 80 mm.



2. Verificare che la linea "a" sia verticale  $\pm 3$  gradi rispetto alla linea orizzontale "d".

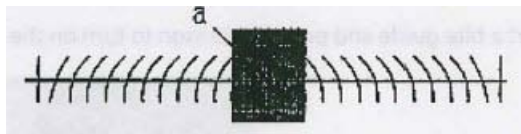


3. Verificare che la linea "d" sia orizzontale e piatta all'interno di una banda di 6 mm.

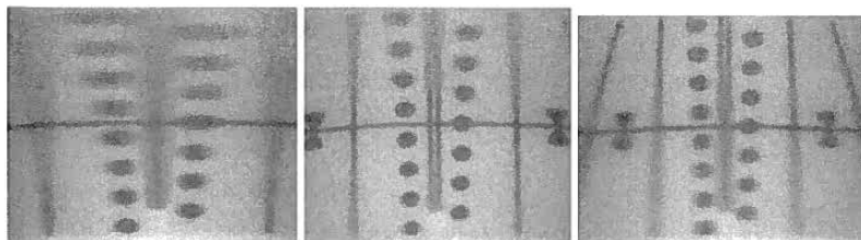




4. Verificare che l'area scura sia centrata rispetto alla linea verticale centrale "a" con una tolleranza di +/- 4 mm.



5. Verificare che la linea verticale centrale sia a fuoco e che i pallini adiacenti siano rotondi.



X

✓

X

## Informazioni sul supporto Progeny

Per l'assistenza tecnica, contattare:

MIDMARK CORPORATION

675 Heathrow Drive

Lincolnshire, Illinois 60069 U.S.A.

Telefono: 888-924-3800 (premere 2) (USA e Canada)

+1 847-415-9800 (premere 2) (internazionale)

Fax: 847-415-9810

[techsupport@progenydenal.com](mailto:techsupport@progenydenal.com)

Orario: 8:00 – 17:00 CT